

**СИСТЕМЫ ТЕЛЕСКОПИЧЕСКИЕ
ДЛЯ ОПТИЧЕСКИХ ПРИБОРОВ**

**ВИЗУАЛЬНЫЙ МЕТОД ОПРЕДЕЛЕНИЯ ПРЕДЕЛА
РАЗРЕШЕНИЯ**

Издание официальное

ИНФОРМАЦИОННЫЕ ДАННЫЕ

1. УТВЕРЖДЕН И ВВЕДЕН В ДЕЙСТВИЕ Постановлением Государственного комитета стандартов Совета Министров СССР от 30.01.78 № 284
2. ВЗАМЕН ГОСТ 15114—69
3. Ограничение срока действия снято по протоколу № 3—93 Межгосударственного Совета по стандартизации, метрологии и сертификации (ИУС 5-6—93)
4. ПЕРЕИЗДАНИЕ (март 1999 г.) с Изменением № 1, утвержденным в мае 1988 г. (ИУС 8—88)

Редактор *Т.С. Шеко*
Технический редактор *Л.А. Кузнецова*
Корректор *Н.Л. Шнайдер*
Компьютерная верстка *Л.А. Круговой*

Изд. лиц. № 021007 от 10.08.95. Сдано в набор 08.04.99. Подписано в печать 26.04.99. Усл. печ. л. 0,93. Уч.-изд. л. 0,73.
Тираж 106 экз. С2705. Зак. 1029.

ИПК Издательство стандартов, 107076, Москва, Колодезный пер., 14.
Набрано в Издательстве на ПЭВМ
Калужская типография стандартов, ул. Московская, 256
ПЛР № 040138

СИСТЕМЫ ТЕЛЕСКОПИЧЕСКИЕ
ДЛЯ ОПТИЧЕСКИХ ПРИБОРОВ

Визуальный метод определения предела разрешения

ГОСТ
15114—78Telescope system for optical devices.
Visual method of resolution limits determination

ОКСТУ 4409

Дата введения 01.01.79

Настоящий стандарт распространяется на оптические приборы с телескопической системой (далее — телескопические системы) и устанавливает визуальный метод определения предела разрешения по штриховым мирам абсолютного контраста.

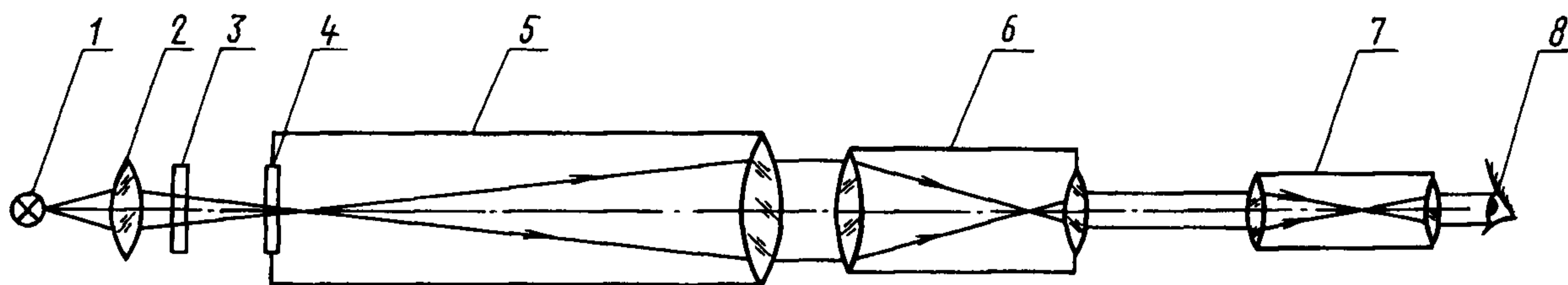
1. ОСНОВНЫЕ ПОЛОЖЕНИЯ

Предел разрешения оптического прибора с телескопической системой — наименьшее угловое расстояние между серединами двух соседних светлых (темных) штрихов штриховой миры, направление которых можно различить через испытываемую телескопическую систему.

2. АППАРАТУРА

2.1. Определение предела разрешения телескопических систем следует проводить на установке, схема которой приведена на чертеже. Допускается введение в оптическую схему установки дополнительных элементов (призм, зеркал и т. п.) для излома оптической оси.

(Измененная редакция, Изм. № 1).



1 — источник света; 2 — конденсор; 3 — молочное стекло; 4 — штриховая мира; 5 — коллиматор; 6 — испытываемая телескопическая система; 7 — вспомогательная зрительная труба; 8 — глаз наблюдателя

Примечание. Вспомогательная зрительная труба не должна использоваться в том случае, если угловая величина предела разрешения за окуляром испытываемой системы превышает $2-3'$, а диаметр выходного зрачка испытываемой системы менее 1 мм.

2.2. Штриховая мира абсолютного контраста, используемая в качестве тест-объекта, должна помещаться в фокальной плоскости объектива коллиматора.

Штриховая мира представляет собой стеклянную пластинку с нанесенным на нее рисунком (таблицей), состоящим из расположенных по определенной системе светлых, различающихся по ширине, штрихов на темном фоне.

Размеры штриховых мир даны в приложении.

С. 2 ГОСТ 15114—78

2.3. Мира должна быть равномерно освещена в помощью источника света, конденсора и молочного стекла. Яркость молочного стекла должна быть не менее 400 кд/м^2 .

2.4. Диаметр объектива коллиматора должен быть не менее чем в 1,2 раза больше диаметра входного зрачка испытуемой системы.

Для телескопических систем с фокусным расстоянием объектива f' до 250 мм фокусное расстояние объектива коллиматора f'_k должно выбираться в соответствии с таблицей.

Для телескопических систем с фокусным расстоянием объектива f' более 250 мм должно выполняться условие $f'_k \geq 5f'$.

Увеличение испытуемой телескопической системы	Фокусное расстояние объектива коллиматора f'_k , мм, не менее
До $5\times$ включ.	400
Св. $5\times$ до $10\times$ включ.	500
» $10\times$ » $20\times$ »	1000
» $20\times$ » $45\times$ »	1600
» $45\times$ » $65\times$ »	2500

2.3, 2.4. (Измененная редакция, Изм. № 1).

2.5. Угловое увеличение вспомогательной зрительной трубы следует определять по формуле

$$\Gamma_{T_1} = K \frac{D}{\Gamma_T},$$

где K — коэффициент, равный $(1,2 - 2,5) \cdot \frac{1}{\text{мм}}$;

Γ_T — угловое увеличение испытуемой телескопической системы;

D — диаметр входного зрачка испытуемой телескопической системы, мм.

3. ПОДГОТОВКА К ИЗМЕРЕНИЯМ

3.1. Перед проведением измерений необходимо обеспечить выполнение следующих условий: температура воздуха в рабочих помещениях должна быть $20 \pm 5 \text{ }^\circ\text{C}$; освещенность помещения не должна превышать 100 лк при люминесцентных лампах и 50 лк при лампах накаливания.

Не допускается прямая засветка посторонним светом поля зрения испытуемой телескопической системы и вспомогательной зрительной трубы.

(Измененная редакция, Изм. № 1).

3.2. Следует проверить чистоту оптических поверхностей линз испытуемой телескопической системы, коллиматоров, конденсора и вспомогательной зрительной трубы.

Не допускаются следы смазки, влага, пыль и жировые пятна.

3.3. Номер миры следует подбирать в соответствии с фокусным расстоянием объектива коллиматора и пределом разрешения испытуемой телескопической системы из табл. 2 приложения.

3.4. При использовании вспомогательной зрительной трубы следует сфокусировать окуляр по глазу наблюдателя так, чтобы сетка этой трубы была отчетливо видна.

Затем вспомогательную трубу необходимо сфокусировать на изображение миры, находящейся в фокальной плоскости объектива коллиматора.

3.5. Испытуемую телескопическую систему следует сфокусировать на изображение миры, после чего испытуемая система и вспомогательная зрительная труба должны быть установлены соосно с коллиматором.

3.6. Окуляр испытуемой телескопической системы должен быть установлен в положение, при котором через вспомогательную трубу будет четко видна сетка испытуемой телескопической системы. При отсутствии сетки окуляр телескопической системы должен быть установлен на 0 дптр.

4. ПРОВЕДЕНИЕ ИЗМЕРЕНИЙ

4.1. Определение предела разрешения телескопических систем следует производить в центре поля зрения.

При наблюдении в окуляр вспомогательной зрительной трубы необходимо добиваться наибольшей четкости штрихов всех направлений элемента рассматриваемой миры перефокусировкой испытуемой системы. Если испытуемая система не имеет перефокусировки, то наибольшую четкость изображения штрихов миры следует устанавливать перефокусировкой вспомогательной зрительной трубы.

4.2. Рассматривая последовательно изображения отдельных элементов миры с различной частотой штрихов, находят такой элемент миры, в котором еще отдельно видны штрихи всех четырех направлений.

Этот элемент должен быть расположен в центре поля зрения испытуемой телескопической системы.

(Измененная редакция, Изм. № 1).

5. ОБРАБОТКА РЕЗУЛЬТАТОВ

5.1. По номеру элемента миры, в котором можно различить направление штрихов всех четырех групп, в соответствии с табл. 2 приложения следует определить ширину штриха p .

5.2. Угловое расстояние φ между серединами соседних темных (светлых) штрихов каждого элемента миры в угловых секундах следует вычислять по формуле

$$\varphi = \frac{2p}{f'_k} \cdot 206265,$$

где p — ширина штриха, мм;

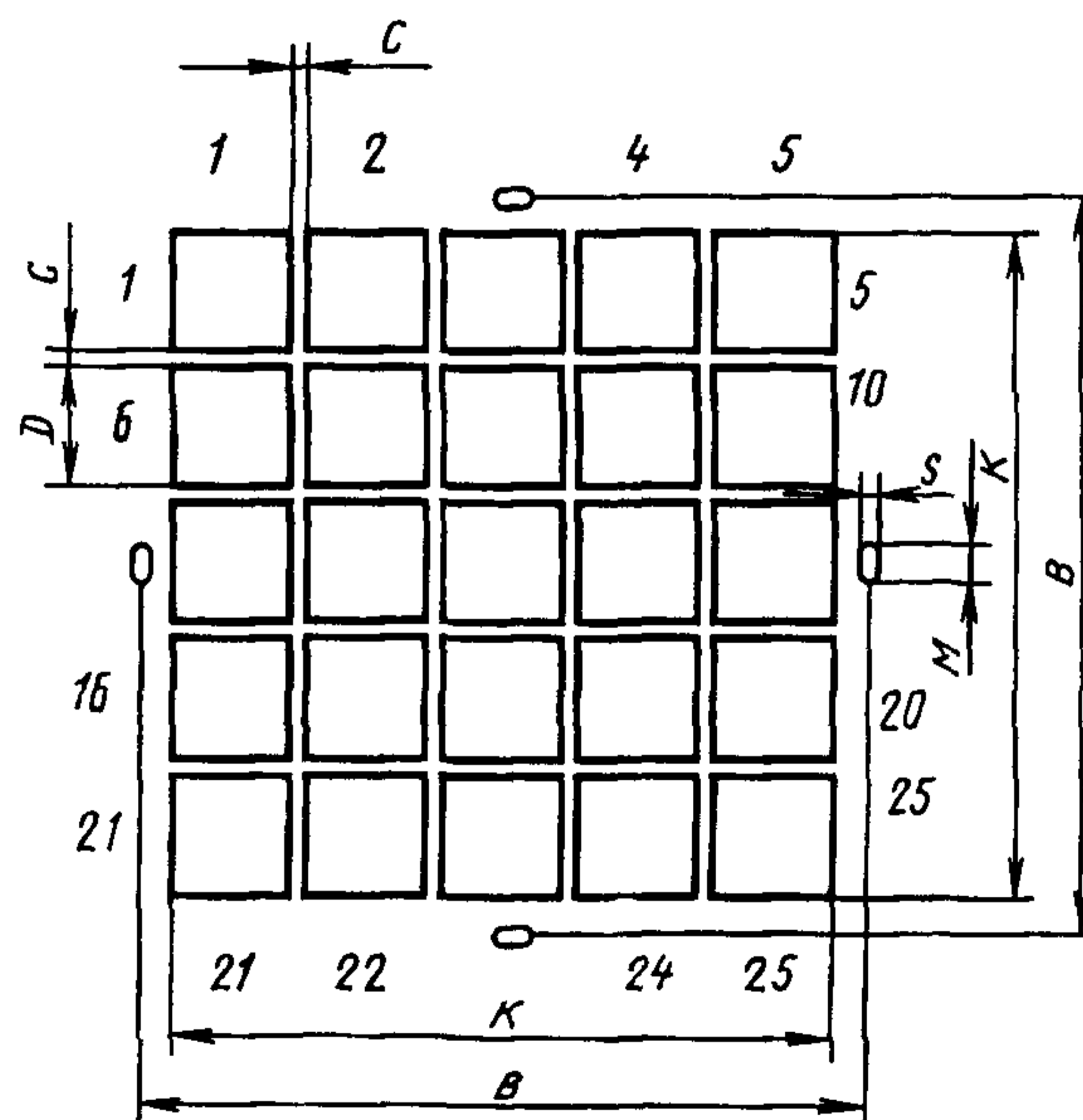
f'_k — фокусное расстояние объектива коллиматора, мм.

ПРИЛОЖЕНИЕ
Обязательное

МИРЫ ШТРИХОВЫЕ ДЛЯ ОПРЕДЕЛЕНИЯ ПРЕДЕЛА РАЗРЕШЕНИЯ ТЕЛЕСКОПИЧЕСКИХ СИСТЕМ

Размеры

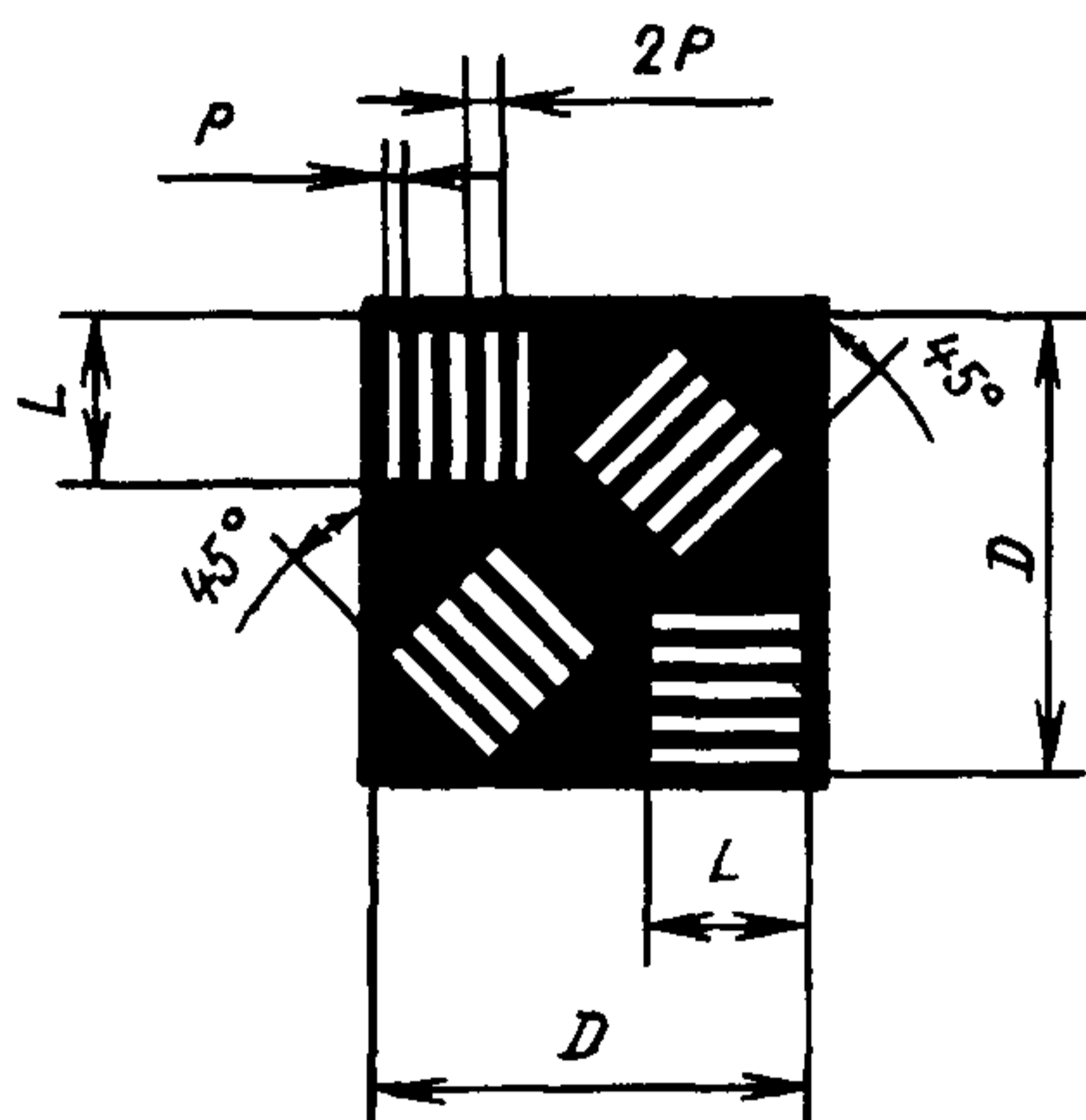
1. Мира состоит из 25 элементов, как показано на черт. 1, и двух пар параллельных, равностоящих друг от друга отметок, расстояние между серединами которых называется базой миры и определяет масштаб миры.



Черт. 1

С. 4 ГОСТ 15114—78

2. Каждый элемент миры состоит из четырех групп параллельных штрихов, равных по ширине и длине и расположенных, как показано на черт. 2. Промежутки между штрихами должны быть равны ширине штрихов.



Черт. 2

3. Размеры мир должны соответствовать приведенным в табл. 1.

Таблица 1

Размеры, мм	Номер миры					
	1	2	3	4	5	6
<i>B</i>	1,2	2,4	4,8	9,6	19,2	38,4
<i>D</i>	0,2	0,4	0,9	1,7	3,5	7,0
<i>C</i>	0,01	0,02	0,04	0,08	0,16	0,32
<i>K</i>	1,1	2,3	4,5	9,1	18,2	36,4
<i>M</i>	0,05	0,1	0,2	0,4	0,8	1,6
<i>S</i>	0,005	0,01	0,02	0,04	0,08	0,16
<i>L</i>	0,09	0,18	0,36	0,72	1,44	2,88

4. Ширина штрихов p миры должна убывать от элемента номер 1 к элементу номер 25 по закону геометрической прогрессии со знаменателем

$$\frac{1}{\sqrt[12]{2}} = 0,94.$$

5. Число штрихов на 1 мм (N) для любого номера элемента миры следует определять делением 1000 мкм на суммарную ширину темного и светлого штриха ($2p$).

6. Угловое расстояние φ между серединами соседних темных (светлых) штрихов каждого элемента миры в угловых секундах следует вычислять по формуле

$$\varphi = \frac{2p}{f'_k} \cdot 206265.$$

Значения углового расстояния φ в зависимости от фокусного расстояния объектива коллиматора и числа штрихов N должны соответствовать указанным в табл. 2.

Таблица 2

Номер миры						Ширина штриха p , мкм	Число штрихов на 1 мм, N	Угловое расстояние φ между серединами соседних штрихов при фокусном расстоянии объектива коллиматора f'_x , мм							
1	2	3	4	5	6			400	500	1000	1200	1600	2500	3000	5000
Номера элементов мир															
25	—	—	—	—	—	2,5	200	2,58	2,06	1,03"	0,88"	0,64"	0,41"	0,34"	0,20"
24	—	—	—	—	—	2,6	190	2,68	2,14	1,09	0,91	0,68	0,44	0,36	0,22
23	—	—	—	—	—	2,8	180	2,89	2,31	1,16	0,96	0,72	0,46	0,38	0,23
22	—	—	—	—	—	3,0	170	3,09	2,47	1,23	1,02	0,76	0,49	0,40	0,25
21	—	—	—	—	—	3,1	160	3,20	2,56	1,30	1,08	0,81	0,52	0,43	0,26
20	—	—	—	—	—	3,3	150	3,40	2,72	1,38	1,15	0,86	0,55	0,46	0,28
19	—	—	—	—	—	3,5	140	3,61	2,89	1,46	1,22	0,91	0,58	0,49	0,29
18	—	—	—	—	—	3,7	130	3,82	3,05	1,54	1,29	0,96	0,62	0,51	0,31
17	—	—	—	—	—	4,0	125	4,12	3,30	1,63	1,37	0,08	0,65	0,54	0,33
16	—	—	—	—	—	4,2	120	4,33	3,46	1,73	1,45	1,08	0,70	0,57	0,35
15	—	—	—	—	—	4,5	110	4,65	3,71	1,83	1,53	1,15	0,74	0,61	0,37
14	—	—	—	—	—	4,7	105	4,85	3,88	1,94	1,62	1,22	0,78	0,65	0,38
13	25	—	—	—	—	5,0	100	5,16	4,13	2,06	1,72	1,29	0,82	0,69	0,41
12	24	—	—	—	—	5,3	95	5,47	4,37	2,18	1,82	1,36	0,87	0,73	0,44
11	23	—	—	—	—	5,6	90	5,77	4,63	2,31	1,93	1,44	0,92	0,77	0,46
10	22	—	—	—	—	5,9	85	6,08	4,87	2,45	2,04	1,52	0,98	0,82	0,49
9	21	—	—	—	—	6,3	80	6,50	5,20	2,60	2,16	1,62	1,04	0,87	0,52
8	20	—	—	—	—	6,7	75	6,91	5,53	2,76	2,29	1,72	1,10	0,92	0,55
7	19	—	—	—	—	7,1	70	7,32	5,86	2,92	2,43	1,82	1,16	0,97	0,58
6	18	—	—	—	—	7,5	65	7,73	6,19	3,08	2,58	1,92	1,24	1,02	0,62
5	17	—	—	—	—	7,9	63	8,15	6,52	3,26	2,73	2,04	1,32	1,08	0,66
4	16	—	—	—	—	8,4	60	8,66	6,93	3,46	2,90	2,16	1,40	1,14	0,70
3	15	—	—	—	—	8,9	56	9,18	7,34	3,65	3,06	2,30	1,48	1,22	0,74
2	14	—	—	—	—	9,4	53	9,69	7,76	3,88	3,24	2,44	1,56	1,30	0,78
1	13	25	—	—	—	10,0	50	10,31	8,25	4,12	3,44	2,58	1,64	1,38	0,82
—	12	24	—	—	—	10,6	47	10,93	8,75	4,35	3,64	2,72	1,74	1,46	0,87
—	11	23	—	—	—	11,2	45	11,55	9,24	4,62	3,86	2,83	1,84	1,54	0,92
—	10	22	—	—	—	11,9	42	12,27	9,82	4,90	4,08	3,04	1,96	1,64	0,98
—	9	21	—	—	—	12,6	40	12,99	10,40	5,20	4,32	3,24	2,08	1,74	1,04
—	8	20	—	—	—	13,3	38	13,87	10,97	5,52	4,58	3,44	2,20	1,84	1,10
—	7	19	—	—	—	14,1	35	14,54	11,53	5,84	4,86	3,64	2,32	1,94	1,16
—	6	18	—	—	—	15,0	33	15,47	12,38	6,16	5,16	3,84	2,48	2,04	1,24
—	5	17	—	—	—	15,9	32	16,40	13,12	6,52	5,46	4,08	2,64	2,16	1,32
—	4	16	—	—	—	16,8	30	17,33	13,86	6,92	5,80	4,32	2,80	2,28	1,40
—	3	15	—	—	—	17,8	28	18,36	14,69	7,32	6,12	4,60	2,96	2,44	1,48
—	2	14	—	—	—	18,9	26	19,49	15,59	7,76	6,48	4,88	3,12	2,60	1,56
—	1	13	25	—	—	20,0	25	20,63	16,50	8,24	6,88	5,16	3,28	2,76	1,64
—	—	12	24	—	—	21,2	24	—	17,08	8,72	7,28	5,44	3,48	2,92	1,74
—	—	11	23	—	—	22,5	22	—	18,56	9,24	7,72	5,76	3,68	3,08	1,84
—	—	10	22	—	—	23,8	21	—	19,64	9,80	8,16	6,08	3,92	3,28	1,96
—	—	9	21	—	—	25,2	20	—	20,63	10,40	8,64	6,48	4,16	3,48	2,08
—	—	8	20	—	—	26,7	19	—	20,79	11,04	9,16	6,88	4,40	3,68	2,20
—	—	7	19	—	—	28,3	18	—	22,71	11,68	9,72	7,28	4,64	3,88	2,32
—	—	6	18	—	—	30,0	17	—	23,35	12,32	10,28	7,68	4,96	4,08	2,48
—	—	5	17	—	—	31,7	16	—	24,75	13,04	10,92	8,16	5,28	4,32	2,64
—	—	4	16	—	—	33,6	15	—	26,15	13,84	11,60	8,64	5,60	4,56	2,80
—	—	3	15	—	—	35,6	14	—	27,72	14,64	12,24	9,20	5,92	4,88	2,96
—	—	2	14	—	—	37,8	13	—	29,37	15,52	12,96	9,76	6,24	5,20	3,12
—	—	1	13	25	—	40,0	12,5	—	31,19	16,48	13,76	10,32	6,56	5,52	3,28
—	—	—	12	24	—	42,4	12	—	33,00	17,44	14,56	10,88	6,96	5,84	3,48
—	—	—	11	23	—	44,9	11	—	—	18,48	15,44	11,52	7,36	6,16	3,68
—	—	—	10	22	—	47,6	10,5	—	—	19,60	16,32	12,16	7,84	6,56	3,92
—	—	—	9	21	—	50,4	10	—	—	20,80	17,28	12,96	8,32	6,94	4,16
—	—	—	8	20	—	53,4	9,4	—	—	21,9	18,3	13,7	8,8	7,4	4,4
—	—	—	7	19	—	56,6	9	—	—	23,3	19,4	14,5	9,3	7,9	4,7
—	—	—	6	18	—	59,9	8,4	—	—	24,6	20,7	15,4	9,9	8,3	4,9
—	—	—	5	17	—	63,5	8	—	—	26,18	21,8	16,3	10,5	8,8	5,2
—	—	—	4	16	—	67,3	7,4	—	—	27,7	23,2	17,2	11,1	9,3	5,6

Номер миры						Ширина штриха P , мкм	Число штрихов на 1 мм, N	Угловое расстояние φ между серединами соседних штрихов при фокусном расстоянии объектива коллиматора f'_k , мм							
1	2	3	4	5	6			400	500	1000	1200	1600	2500	3000	5000
Номера элементов мир															
—	—	—	3	15	—	71,3	7	—	—	29,4	24,7	18,3	11,8	9,8	5,9
—	—	—	2	14	—	75,5	6,6	—	—	31,1	25,9	19,4	12,4	10,4	6,2
—	—	—	1	13	25	80,0	6,3	—	—	32,9	27,4	20,5	13,2	11,0	6,6
—	—	—	—	12	24	84,8	6	—	—	—	—	—	14,0	11,7	7,0
—	—	—	—	11	23	89,8	5,5	—	—	—	—	—	14,8	12,4	7,4
—	—	—	—	10	22	95,2	5,2	—	—	—	—	—	15,7	13,2	7,8
—	—	—	—	9	21	100,8	5	—	—	—	—	—	16,6	13,9	8,3
—	—	—	—	8	20	106,8	4,7	—	—	—	—	—	17,6	14,7	8,8
—	—	—	—	7	19	113,2	4,5	—	—	—	—	—	18,7	15,6	9,4
—	—	—	—	6	18	119,8	4,2	—	—	—	—	—	19,7	16,5	9,8
—	—	—	—	5	17	127,0	4	—	—	—	—	—	20,9	17,5	10,5
—	—	—	—	4	16	134,6	3,7	—	—	—	—	—	22,1	18,6	11,1
—	—	—	—	3	15	142,6	3,5	—	—	—	—	—	23,5	19,7	11,8
—	—	—	—	2	14	151	3,3	—	—	—	—	—	24,9	20,8	12,5
—	—	—	—	1	13	160	3,1	—	—	—	—	—	26,4	22,1	13,2
—	—	—	—	—	12	170	2,9	—	—	—	—	—	—	—	14,0
—	—	—	—	—	11	180	2,8	—	—	—	—	—	—	—	14,8
—	—	—	—	—	10	189	2,7	—	—	—	—	—	—	—	15,6
—	—	—	—	—	9	202	2,5	—	—	—	—	—	—	—	16,7
—	—	—	—	—	8	214	2,3	—	—	—	—	—	—	—	17,7
—	—	—	—	—	7	227	2,2	—	—	—	—	—	—	—	18,7
—	—	—	—	—	6	240	2,0	—	—	—	—	—	—	—	19,8
—	—	—	—	—	5	253	1,97	—	—	—	—	—	—	—	20,8
—	—	—	—	—	4	269	1,86	—	—	—	—	—	—	—	22,2
—	—	—	—	—	3	285	1,75	—	—	—	—	—	—	—	23,5
—	—	—	—	—	2	301	1,66	—	—	—	—	—	—	—	24,8
—	—	—	—	—	1	302	1,56	—	—	—	—	—	—	—	26,4

ПРИЛОЖЕНИЕ. (Измененная редакция, Изм. № 1).