



НИЖЕГОРОДСКИЙ  
ГОСУДАРСТВЕННЫЙ  
АРХИТЕКТУРНО-  
СТРОИТЕЛЬНЫЙ  
УНИВЕРСИТЕТ



# **ИНЖЕНЕРНО-СТРОИТЕЛЬНЫЙ ФАКУЛЬТЕТ**

**Направление подготовки**

**08.04.01 Строительство**

**Профиль Проектирование зданий и сооружений**

**Очная форма обучения**

**общая продолжительность обучения – 2 года**

## Профили бакалавриата для поступления на магистерскую программу

Направление подготовки Строительство  
Профиль Автомобильные дороги

Направление подготовки Строительство  
Профиль Гидротехническое, геотехническое и энергетическое строительство

Направление подготовки Строительство  
Профиль Организация инвестиционно-строительной деятельности

Направление подготовки Строительство  
Профиль Производство и применение строительных материалов, изделий и конструкций

Направление подготовки Строительство  
Профиль Промышленное и гражданское строительство

**ЛЮБОЕ ДРУГОЕ НАПРАВЛЕНИЕ ПОДГОТОВКИ  
БАКАЛАВРИАТА**

**МАГИСТРАТУРА**  
Направление подготовки  
Строительство  
Профиль Проектирование  
зданий и сооружений

# ОБЪЕКТЫ ПОВЫШЕННОЙ ОТВЕТСТВЕННОСТИ

## ПРИМЕРЫ ОБЪЕКТОВ

Высотные здания



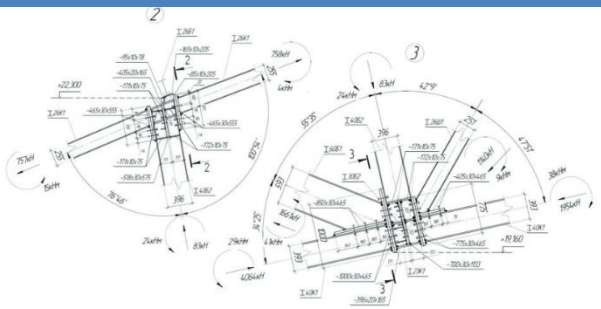
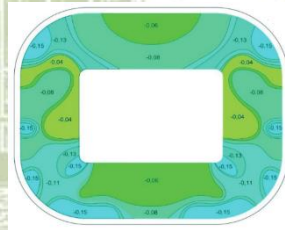
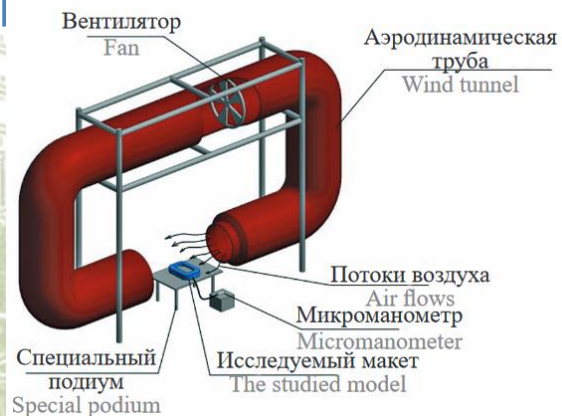
Большепролетные здания



Объекты атомной промышленности



## СОДЕРЖАНИЕ ОБРАЗОВАНИЯ

Проектирование, строительство  
и информационное  
моделированиеНаучно-исследовательская  
деятельностьНАУЧИТЕСЬ  
ИСПОЛЬЗОВАТЬ  
ПРОГРАММЫ

- Ansys
- Scad office
- Alterra
- AutoCAD
- NanoCad
- Renga



## ОРГАНИЗАЦИИ В КОТОРЫХ РАБОТАЮТ НАШИ ВЫПУСКНИКИ

- Выксунский металлургический завод
- АтомСтройЭкспорт
- Металимпресс
- СоюзСтальКонструкция
- Metropolis
- U-kon System

## ВЫПУСКАЮЩИЕ КАФЕДРЫ

**Кафедра архитектуры**

**Кафедра металлических конструкций**

**Кафедра оснований, фундаментов и инженерной геологии**

**Кафедра железобетонных, каменных и деревянных конструкций**

**Кафедра теории сооружений и технической механики**

**Направление подготовки опирается на получение комплексных научных и проектных знаний в области строительства объектов повышенного уровня ответственности. Помимо специальных дисциплин (например, «Теория проектирования и расчета») обучающимся предлагается выполнение комплексного курсового проекта, максимально приближенного к реальным условиям проектирования. Комплексный курсовой проект содержит разделы «Архитектура», «Конструктивные решения», «Фундаменты», «Технология и организация строительства» и выполняется в течении трех семестров (четырёх семестров для заочной формы), что позволяет использовать его в качестве базы при выполнении выпускной квалификационной работы.**

**ВОЗМОЖНЫЕ  
ТРАЕКТОРИИ  
ПРОДОЛЖЕНИЯ  
ОБРАЗОВАНИЯ**

**ТРУДОУСТРОЙСТВО**

## **АСПИРАНТУРА**

**Специальность 2.1.1. –  
Строительные конструкции,  
здания и сооружения**

## **АСПИРАНТУРА**

**Специальность 2.5.1. –  
Инженерная геометрия и  
компьютерная графика.  
Цифровая поддержка  
жизненного цикла изделий**

## РУКОВОДИТЕЛЬ ПРОФИЛЯ

**Хазов Павел Алексеевич**

Доцент кафедры теории сооружений и технической механики, заместитель заведующего кафедрой по научной работе, доктор технических наук

[https://vk.com/khazov\\_pavlik](https://vk.com/khazov_pavlik)

